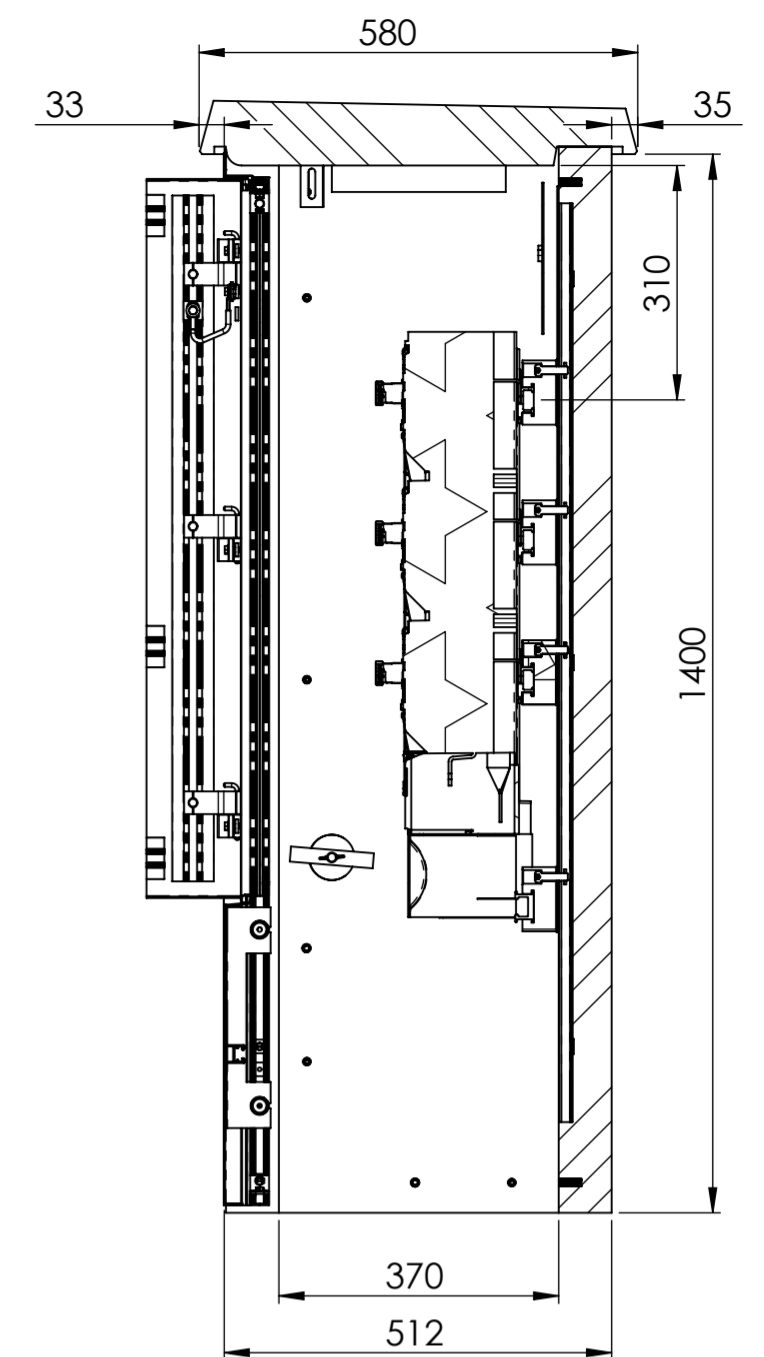
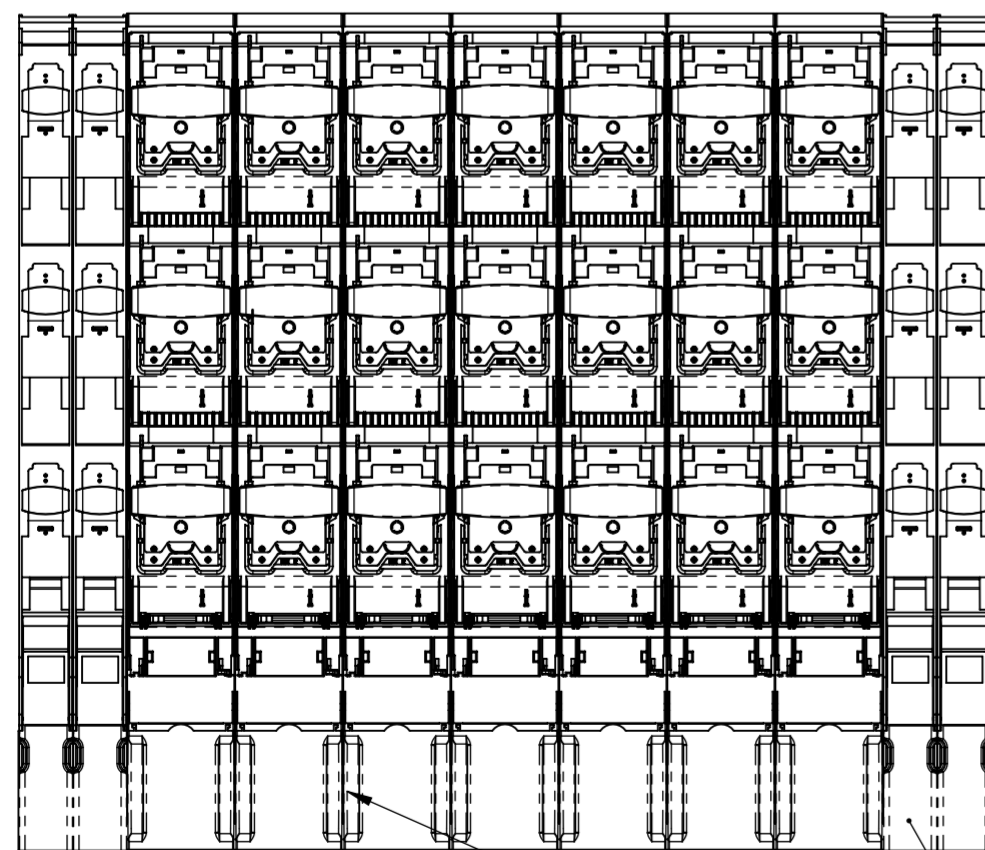


SCHNITT A-A
MABSTAB 1 : 10



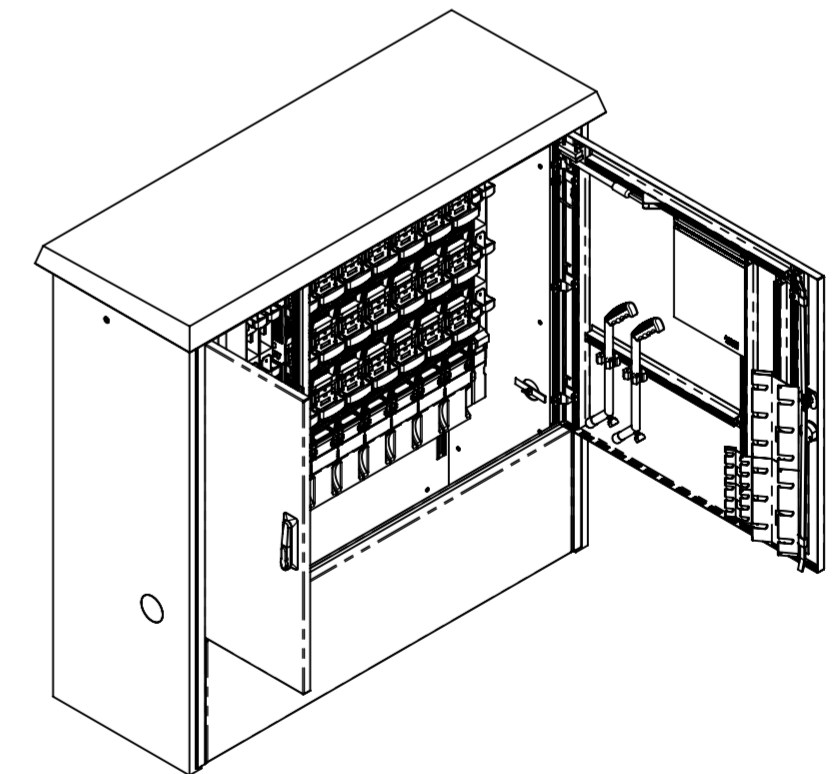
SCHNITT B-B
MABSTAB 1 : 10

EW Abteil rechts in VK eingebaut



Kabinenausbau gem. Vorgaben Florida 13 TV-4 bestehend aus:

- Sammelschiენenausbau FVK (5-Polig 3L + N + PE)
- N- und PE-Anschlüsse
- Lastschaltleisten und Zubehör TRIVER+ (3-pol. schaltbar)
- Eigenbedarf Tableau 900mm oben angebaut (Sicherungsgruppe 3LN DII 25A, FI/LS 3LN 16A /30mA, FI/LS 1LN 16A/30mA, Steckdose T25, LSC 1LN 16A, Lampe & Türkontakte)
- TV-Abteil mit Lochblechausbau 400mm - inkl. AP-Steckdose T23



4x TRIVER + DIN00 mit Schraubanschluss - 3 polig

7x TRIVER + DIN2 mit Schraubanschluss - 3 polig

Allgemeintoleranzen ISO 2768-m		Material:		Gewicht:			
Florida 13 TV 4EL AN2300184 Pos_2 VK O-43 Glatthof 1				Massstab	Gezeichnet	31.08.2023	MH
				1:5	Geprüft	31.08.2023	MH
Format				Zeichnungsnr.			
A2				027-400			

BETOX[®]
Innovative Schachtsysteme